



FOOD TECHNOLOGY  
NOORD-OOST NEDERLAND

## Sistema de corte de FTNON

*para ensaladas frescas*



Las ensaladas necesitan un gran cuidado y atención siendo tanto delicadas como de gran importancia. Los productos cortados de larga duración requieren condiciones y procesos de preparación que no dañen el producto y con unas condiciones de higiene óptimas. Junto con algunas compañías punteras en la industria de la ensalada, Food Technology Noord-Oost Nederland B.V. (FTNON) ha desarrollado un sistema completamente nuevo para cortar una gran variedad de ensaladas.

### **Un producto perfectamente cortado**

Hasta ahora las ensaladas se cortaban con la ayuda de ruedas cortadoras rotativas a gran velocidad. En este caso las fuerzas ejercidas sobre el producto son muy grandes. A través de este proceso aumenta la posibilidad de que el producto se dañe o magulle. Sin embargo, la nueva máquina cortadora de FTNON tiene cuchillas oscilantes las cuales cortan las ensaladas a gran velocidad. Casi ninguna fuerza es aplicada sobre el producto. La ensalada se lleva a la sección de cuchillas completamente controlada mediante cintas transportadoras. En esta sección es cortada mediante cuchillas mecánicas que se mueven arriba y abajo rápidamente. El borde cortador está afilado.

### **Ventajas para el producto**

Con este nuevo sistema el riesgo de daños o magulladuras se reduce considerablemente. El resultado es un producto perfectamente cortado, sobre el cual apenas se aplica ninguna fuerza. Visualmente atractivo. Calidad más alta hasta el momento del consumo y prolongación de la frescura.

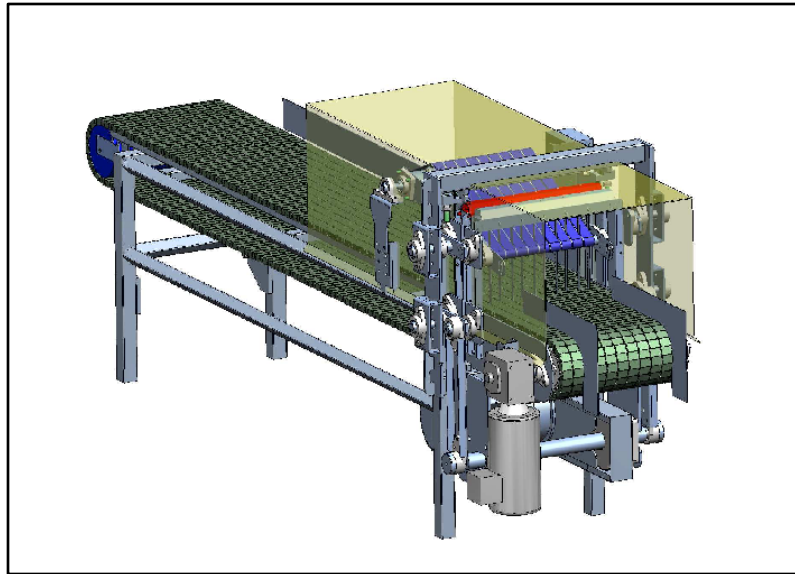
**our experience** your efficiency



FOOD TECHNOLOGY  
NOORD-OOST NEDERLAND

## Sistema de corte - 2 de FTNON

*para ensaladas frescas*



### **Beneficios técnicos**

Durante el corte de los productos Ud. puede ver muy bien que está ocurriendo exactamente. Respecto a tecnología hay las siguientes ventajas. Cuchillas de larga duración que necesitan ser afiladas con menos frecuencia y que pueden colocarse y quitarse fácilmente.

Naturalmente todo el sistema puede limpiarse de forma sencilla.

- **apropiado para una gran variedad y dimensiones de ensaladas**
- **cuchillas oscilantes en lugar de ruedas cortadoras rotativas**
- **cuchillas de larga duración**
- **entrega con valla de seguridad**

FTNON entrega máquinas hechas a medida. Por lo tanto la capacidad y dimensiones dependerán de su producto y necesidades específicas. Todas nuestras máquinas están construidas en acero inoxidable donde sea posible y cumplen con las rigurosas e internacionales normas en el campo de la seguridad e higiene.

**our experience** your efficiency